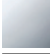


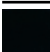




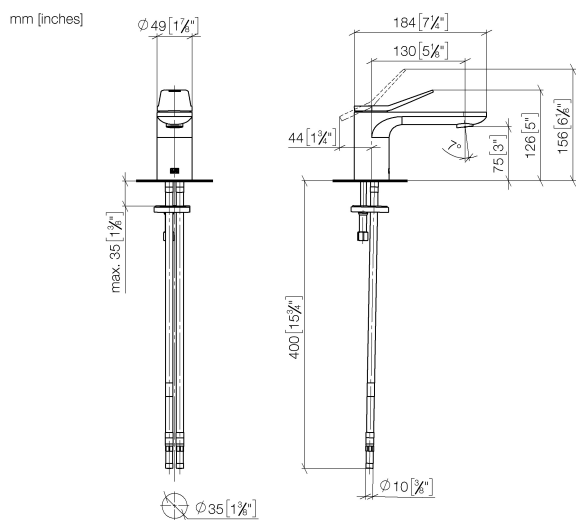
33 521 845



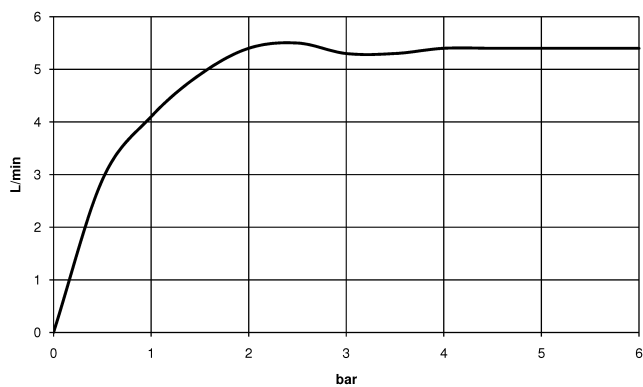
- sporgenza 130 mm
- bocca fissa
- Getto circolare con aria
- altezza rubinetteria 127 mm
- altezza fino al rompigitto 75 mm
- diametro foro 35 mm
- 2x tubo flessibile di mandata M 8 x 1 avvitato, tenuta controllata
- portata max 5,7 l/min
- senza piombo
- Questo prodotto può aiutare un edificio a soddisfare i requisiti dei Green Building Rating Systems, ad es. LEED®, BREEAM®, DGNB

	Cromato	33 521 845-00
	Platinato spazzolato	33 521 845-06
	Dark Chrome	33 521 845-19
	Nero opaco	33 521 845-33
	Cromo spazzolato	33 521 845-93
	Dark Platinum spazzolato	33 521 845-99

33 521 845



**Diagramma di portata**



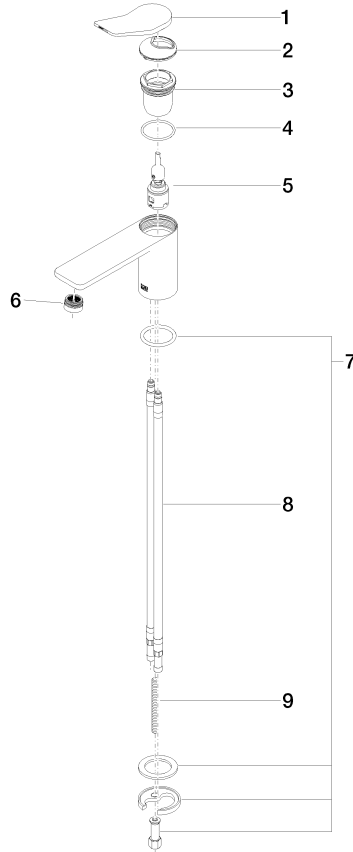
**Certificati**

LGA\_29008.

WRAS\_1906074.

GDV\_0400310.

33 521 845



**Elenco delle parti di ricambio**

N.	Codice articolo	Denominazione	Quantità necessaria	Tempo di produzione
1	90 20 84 020 00-00	manopola	1	10
2	09 28 30 034 90	copertura	1	2
3	09 23 10 123 90	dado	1	2
4	09 14 10 038 90	guarnizione	1	2
5	90 15 05 042 01 90	cartuccia	1	2
6	90 23 01 161 01-00	rompigetto	1	10
7	04 30 11 038 75 90	set di fissaggio	1	2
8	04 30 04 018 00 90	flessibile	2	60
9	09 31 11 011 90	perno	1	2